

Технічні характеристики



EAC

UKRMETR TEST STANDARD

INPUT: 600A... 2500A

OUTPUT: 5A 1A

незаймистий термопластичний матеріал
робоча частота
базова ізоляційна напруга
випробувальна напруга
ізоляція
ступінь захисту корпусу
ступінь захисту клем
тривале перевантаження
струм термічної стійкості для 1с (I_{th})
струм електродинамічної стійкості (I_{dyn})
максимальна розсіювана потужність
робоча температура
температура зберігання
вироблено відповідно до стандартів

UL94-V0
50÷60 Гц
0,72 кВ
3 кВ x 1' 50 Гц
клас E
IP 00
IP 20
100% I_n
60 I_n
2,5 x I_{th}
≤ 22 Вт
-25 +50 °C
-40 +80 °C
IEC/EN 61869-1
IEC/EN 61869-2

Тип

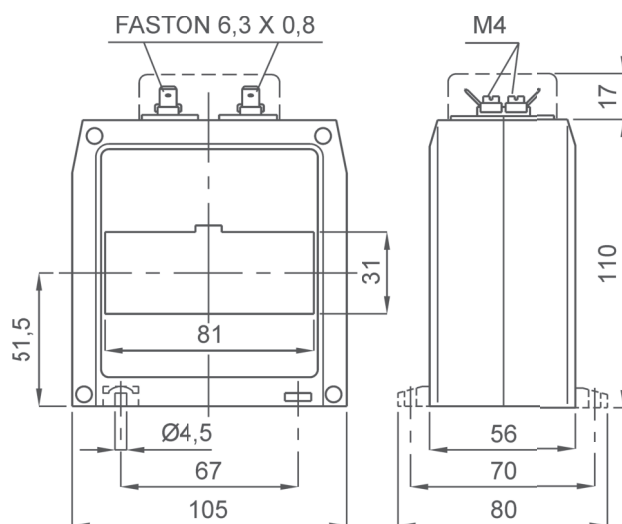
Розміри

Коеф. тр-ції	Артикул					
	VA	Кл.т. 0,2	VA	Кл.т. 0,5S	VA	Кл.т. 0,2S
600/5A			2	TAT081600Y05		
800/5A	2.5	TAT081800J05	4	TAT081800Y05		
1000/5A	5	TAT0811K0J05	5	TAT0811K0Y05	1	TAT0811K0S05
1200/5A	7	TAT0811K2J05	7	TAT0811K2Y05	1.5	TAT0811K2S05
1500/5A	8	TAT0811K5J05	8	TAT0811K5Y05	7.5	TAT0811K5S05
2000/5A	10	TAT0812K0J05	10	TAT0812K0Y05	10	TAT0812K0S05
2500/5A	15	TAT0812K5J05	15	TAT0812K5Y05	12.5	TAT0812K5S05

Також доступні трансформатори струму на вторинний струм 1А. Навантаження такі ж, як і у трансформаторів струму на 5 А. Коди замовлення такі ж, як і в наведеній вище таблиці, але остання цифра повинна бути 1 замість 5.

Приклад

ТА.....05 (вторинний 5А) ТА.....01 (вторинний 1А)



кг 0,55 ...0,75



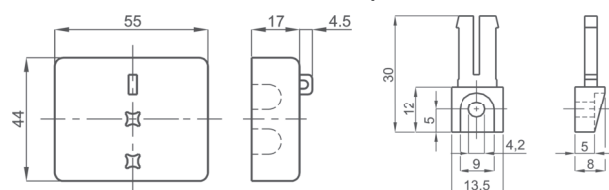
Маркування первинних і вторинних з'єднань

Примітка

АКСЕСУАРИ, ЩО ВХОДЯТЬ ДО КОМПЛЕКТУ

- комплект кріплення для кабелю або шини
- затискні клема з роз'ємом Faston 6,3x0,8 мм для вторинного кола та короткого замикання.
- захисні ковпачки для кріплення ТС

опції



Герметична кришка для клем

Ніжки кріплення

